

Kompresor 24l 1500W 230V V1



Návod na použitie

Pozor !!! Z dôvodu neustáleho zlepšovania výrobkov sa môžu priložené výkresy a popisy líšiť od zakúpeného tovaru a môžu obsahovať voliteľné alebo špeciálne prvky, ktoré nie sú uvedené v štandardnej verzii. Tieto rozdiely nemôžu byť základom sťažnosti. Všetky údaje uvedené v tejto príručke sú v čase tlače správne a slúžia iba na informačné účely.

1. Vlastnosti výrobku

Olejové kompresory sú určené na stlačenie atmosférického vzduchu a po použití vhodných nástrojov ich možno použiť na umývanie, fúkanie, čistenie, natieranie, čerpanie kolies.

Správna, spoľahlivá a bezpečná prevádzka nástroja závisí od jeho správneho použitia, preto si pred začatím práce s týmto nástrojom prečítajte celú príručku a uschovajte ju.

Dodávateľ nezodpovedá za škody spôsobené nedodržaním bezpečnostných predpisov a odporúčaní tejto príručky.

2. Všeobecné bezpečnostné podmienky

- Pozor! Pred začatím práce si pozorne prečítajte tento návod.
- Zariadenie môžu obsluhovať iba dospelí, ktorí sú oboznámení s touto príručkou a dodržiavajú jej pravidlá.
- Pred pripojením k zdroju napájania skontrolujte, či sú pripájacie káble a zásuvky správne v technickom stave. Sieťová zásuvka musí byť vybavená ochrannou svorkou. Nesmú sa používať spojovacie káble s poškodenou izoláciou alebo bez ochrannej (neutrálnej) zástrčky. Ak je poškodená izolácia spojovacieho kábla, okamžite odpojte zástrčku od zdroja napájania.
- Používajte iba správne pripájacie káble. Nesmú sa používať spojovacie káble s prierezom vodiča menším ako 2,5 mm². Ak pri použití dlhých silových káblov napätie poklesne, odporúčame vám použiť káble s väčším prierezom.
- Kompresor sa nesmie počas prevádzky pohybovať.
- Ak zariadenie nefunguje správne alebo je poškodené, odpojte zástrčku od zdroja napájania. Odstráňte poruchu v autorizovanom servise.
- Zariadenie nespúšťajte, keď ste unavení, pod vplyvom alkoholu alebo drog, ktoré znižujú vedomie (medzi ktoré patria aj niektoré lieky proti bolesti).
- Pred začiatkom sa uistite, že deti a zvieratá nemajú prístup do oblasti kompresora.
- Nedotýkajte sa hlavy, valcov, chladiacich rebier a prírodného potrubia, pretože sa počas prevádzky zahrievajú a zostávajú po zastavení nejaký čas horúce.
- Na kompresor ani do jeho blízkosti nedávajte horľavé materiály.
- Kompresor neprepravujte s plnou tlakovou nádobou.
- Používajte ochranu sluchu.
- Nikdy nemierte prúd vzduchu na ľudí alebo zvieratá.
- Nástroje spojte s vypnutým kompresorom.

- Predtým, ako kompresor necháte bez dozoru, odpojte ho zo siete a zaistite zariadenie proti neoprávnenému použitiu.

Zamýšľané použitie

Kompresor by sa mal používať iba ako zdroj stlačeného vzduchu, akékoľvek iné použitie nie je povolené. Je široko používaný v spojení so všetkými druhmi pneumatických nástrojov, tiež na vyfukovanie, nahustenie pneumatík a ďalšie práce v domácnosti.

Trojfázové kompresory sa dodávajú bez zástrčky. Do elektrického vedenia by sa mal vložiť termomagnetický odpojovač s výkonom zodpovedajúcim inštalovanému výkonu. Kontaktujte kvalifikovaného elektrikára, ktorý by mal vykonať pripojenie tak, aby smer otáčania motora zodpovedal značkám na kryte.

Pozorne si prečítajte pokyny pre nainštalované príslušenstvo a najmä pri používaní striekacej pištole sa uistite, že v lakovacej miestnosti je dostatočná výmena vzduchu.

Zariadenie je určené na domáce použitie. Komerčné použitie zbavuje výrobcu akejkoľvek záruky.

Použitie nie je v súlade s určeným účelom (nie je povolené)

Je zakázané používať prístroj vo vlhkej alebo mokrej miestnosti. Je zakázané opustiť alebo používať zariadenie za dažďa alebo snehu. Ak sa má kompresor umiestniť na povrch so sklonom viac ako 15 °, nespúšťajte ho.

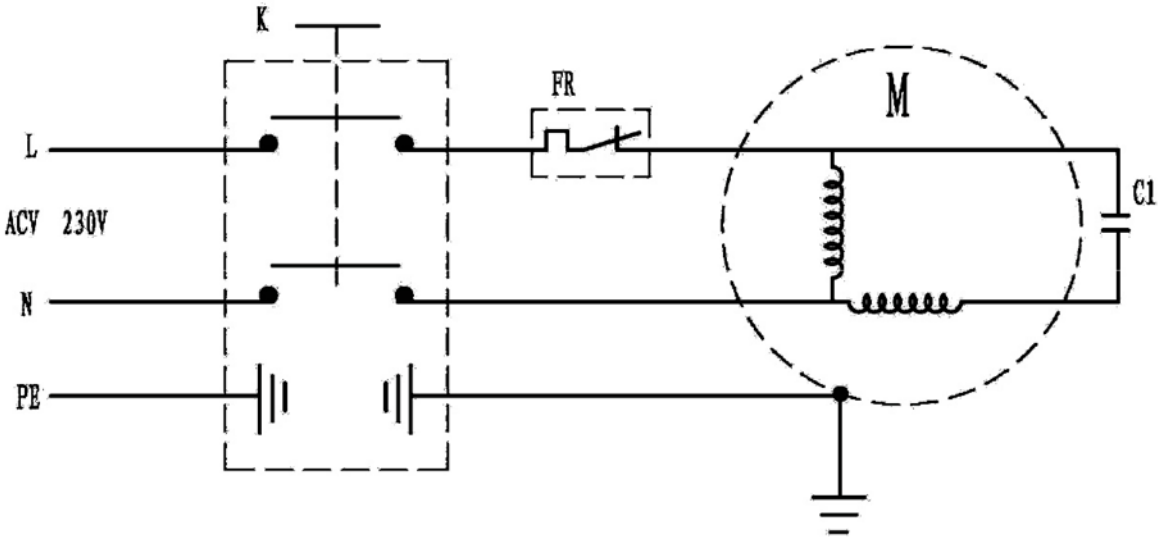
Kompresor umiestnite vo vzdialenosti najmenej 50 cm od prekážok, ktoré by mohli obmedzovať prúdenie vzduchu a tým aj chladenie. Zariadenie sa nesmie prevádzkovať pri okolitých teplotách pod +5 ° C alebo nad +45 ° C.

3. Technické údaje

Model Parameter	FL1042/24L V81102	FL1047/50L V81103	BM1042/24L V81100	BM1047/50L V81101
Napájanie	1 x 230 V	1 x 230 V	1 x 230 V	1 x 230 V
Výkon (kW/HP)	1,5/2	2,2/3	1,5/2	2,2/3
Piest (mm x počet)	42 x 1	47 x 1	42 x 1	47 x 1
Rýchlosť (rpm)	2850	2850	2850	2850
Tlak (bar/psi)	8/116	8/116	8/116	8/116
Efektívnosť (l/min)	130	140	130	140
Nádrž (l)	24	50	24	50
Váha (kg)	20	24	20	28
Úroveň hluku (dB)	93	93	93	93
Rozmery (cm)	58x27x61	57,5x26,5x62	58x27x61	72x32x66,5

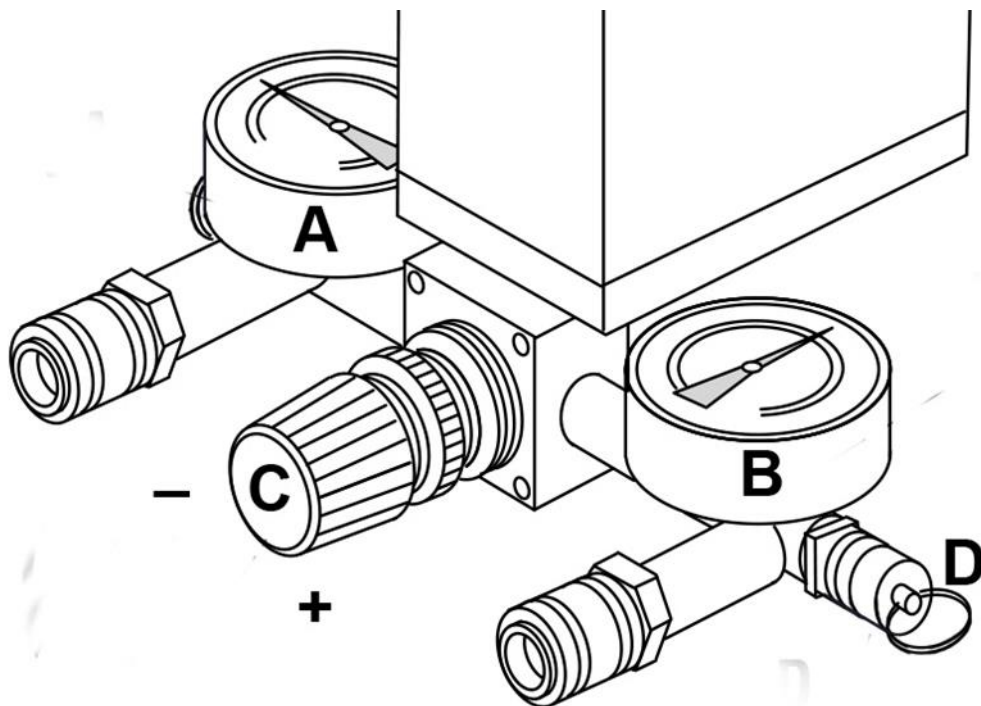
Model Parameter	ZV2047/50LB V81104	ZV2047/50LA V81105	ZV2048/50L V81106	ZV2048/100L V81116
Napájanie (V)	1 x 230	1 x 230	1 x 230	1 x 230
Výkon (kW/HP)	2,2/3	2,2/3	2,2/3	2,2/3
Piest (mm x počet)	47 x 2	47 x 2	48 x 2	48 x 2
Rýchlosť (rpm)	2850	2850	2850	2850
Tlak. (bar/psi)	8/116	8/116	8/116	8/116
Efektívnosť (l/min)	250	360	390	390
Nádrž (l)	50	50	50	100
Váha (kg)	45	38	40	55
Úroveň hluku (dB)	93	93	93	93
Rozmery (cm)	78,5x37,5x64	78,5x37,5x64	79,5x37,5x64	109x42x74

Elektrická schéma pripojenia k sieti



4. Prevádzka vzduchového kompresora

- Pred každým spustením zariadenia skontrolujte stav ochranných krytov a všetkých bezpečnostných prvkov. S poškodenými nepracujte, vymeňte ich.
- Pred začiatkom práce skontrolujte hladinu oleja. Príliš nízka hladina oleja zvyšuje trenie v hnacej jednotke kompresora a môže ju poškodiť. Príliš vysoká hladina oleja môže viesť k vniknutiu oleja do systému stlačeného vzduchu a nádrže.
- Ak sa kompresor dlhšiu dobu nepoužíval, vyčistite vzduchový ventil a namažte ho tukom.
- Výstupný tlak je regulovaný reduktorom s údajom na manometri. Vždy skontrolujte optimálny tlak pre aplikáciu náradia. V kompresoroch bez redukcie je na užívateľovi, aby na vzduchové vedenie nainštaloval príslušné zariadenie.
- Na telese zostavy tlakového spínača s dvoma manometrami je tlačidlo spínača kompresora (červený gombík). Zdvihnutím sa privedie napätie a spustí sa pohon kompresora. Pohonná jednotka začne pumpovať vzduch do nádrže. Keď sa dosiahne tlak približne 8 barov, tlakový spínač prestane napájať napätie a pohonná jednotka prestane čerpať vzduch. Počas nasávania vzduchu a po poklese tlaku v nádrži na približne 5,5 bar sa tlakový spínač znovu zapne a kompresný cyklus sa znova spustí. Kompresor môžete kedykoľvek zastaviť stlačením červeného spínača.
- Kompresor je vybavený dvoma tlakomerami a dvoma konektormi pre príslušenstvo.



Tlakomer označený písmenom B je manometer, ktorý ukazuje aktuálny tlak v nádrži. Pripojenie zariadenia k pripojovaciemu čapu pod týmto tlakomerom bude vždy znamenať prácu s plným prietokom vzduchu, ktorý je zabezpečený maximálnym tlakom v nádrži (neregulované). Tlakomer označený písmenom A je manometer ukazujúci tlak nastavený (regulovaný) operátorom. Rozsah regulácie tlaku je medzi 0 - 8 bar. Tlak je regulovaný gombíkom označeným písmenom C. Otáčaním gombíka C proti smeru hodinových ručičiek sa znižuje tlak na výstupe (pripojovací čap pod tlakomerom A), zatiaľ čo otáčaním gombíka v smere hodinových ručičiek sa zvyšuje nastavený tlak. Upozorňujeme, že práca s plným prúdením vzduchu je krátkodobá. Čím nižší je tlak na výstupe, tým dlhší je efektívny pracovný čas. Kompresor musí udržiavať tlak na naplnenie nádrže, aby sa udržal nastavený tlak vzduchu na výstupe. Môže sa stať, že nastavený výstupný tlak je príliš vysoký na to, aby umožnil kompresoru pracovať pri takomto nastavenom tlaku. Tlak nastavený gombíkom C sa zablokuje otočením červenej matice v osi gombíka a jeho zablokovaním na gombíku C.

Vedľa tlakomeru B je poistný ventil označený písmenom D. Na jednej strane slúži ako ochrana pred možnou poruchou tlakového spínača a keď tlak v nádrži prekročí 8 barov, ventil D umožňuje prúdenie vzduchu, čím sa znižuje tlak v nádrži. Tento ventil sa dá tiež použiť na rýchle vyprázdnenie vzduchovej nádrže, samozrejme, keď je kompresor vypnutý. Len uchopte kruh na D ventile a vytiahnite ho. Vzduch v nádrži bude vypustený. Po vyprázdnení nádrže pustite krúžok a nechajte ventilovú pružinu opäť zatvoriť.

Oba spojovacie čapy sú prispôbené na rýchlu montáž príslušenstva. Koniec hadice príslušenstva by mal byť zatlačený do pripájacej zásuvky, kým západka nezapadne.

- Tlakový spínač neupravujte a nemeňte jeho výrobné nastavenia.
- odporúča sa prevádzka nepresahujúca 50%, s nepretržitou prevádzkovou dobou maximálne 15 minút. Počas prevádzky nesmie teplota oleja prekročiť 70 ° C
- Ak nebudete kompresor používať, vždy vyprázdnite nádrž.

5. Údržba zariadenia

Pred vykonaním akejkoľvek údržby vypnite kompresor a vypustite všetok vzduch z nádrže.

Utiahnite skrutky hlavy valcov (10 Nm) pred prvým uvedením do prevádzky a po prvej hodine prevádzky a po každých 100 hodinách prevádzky skontrolujte ich tesnosť.

a) Po prvých 20 hodinách:

- Skontrolujte tesnosť všetkých skrutiek, najmä skrutiek v hlave a tele.
- Vymeňte olej.

b) Týždenne:

- Skontrolujte hladinu oleja a v prípade potreby dolejte rovnaký druh oleja (nikdy neprekračujte maximálnu hladinu).
- Vypustite kondenzát otvorením kohúta umiestneného pod nádržou a potom ho uzavrite, len čo začne prúdiť iba vzduch.

c) Mesačne (alebo častejšie, ak je kompresor prevádzkovaný v prašnom prostredí)

Demontujte sací filter a vymeňte (ak je poškodený) alebo vyčistite filtračný prvok.

PAPIEROVÝ: fúkajte stlačeným vzduchom zvnútra von

ŠPONGIOVÝ: umývajte saponátom, opláchnite a vysušte

KOVOVÝ prvok: umyte nemastným rozpúšťadlom a vyfúknite stlačeným vzduchom.

Nikdy nepoužívajte kompresor bez sacieho filtra.

d) Každých 200 hodín prevádzky:

- Skontrolujte činnosť poistného ventilu vypustením vzduchu z nádrže.
- Skontrolujte tesnosť skrutiek hlavy valcov.
- Vymeňte olej (keď je kompresor teplý):

Vyberte mierku, odskrutkujte skrutku a vypustite použitý olej do nádoby. Utiahnite skrutku a doplňte nový olej na maximálnu hladinu. Nikdy nemiešajte rôzne druhy oleja.

e) Každých 6 mesiacov:

- Vyčistite všetky rebrované diely.

f) Každé 2 roky:

- Skontrolujte spätný ventil a v prípade potreby vymeňte tesniaci prvok.
- Skontrolujte nasávacie a napájacie ventily.